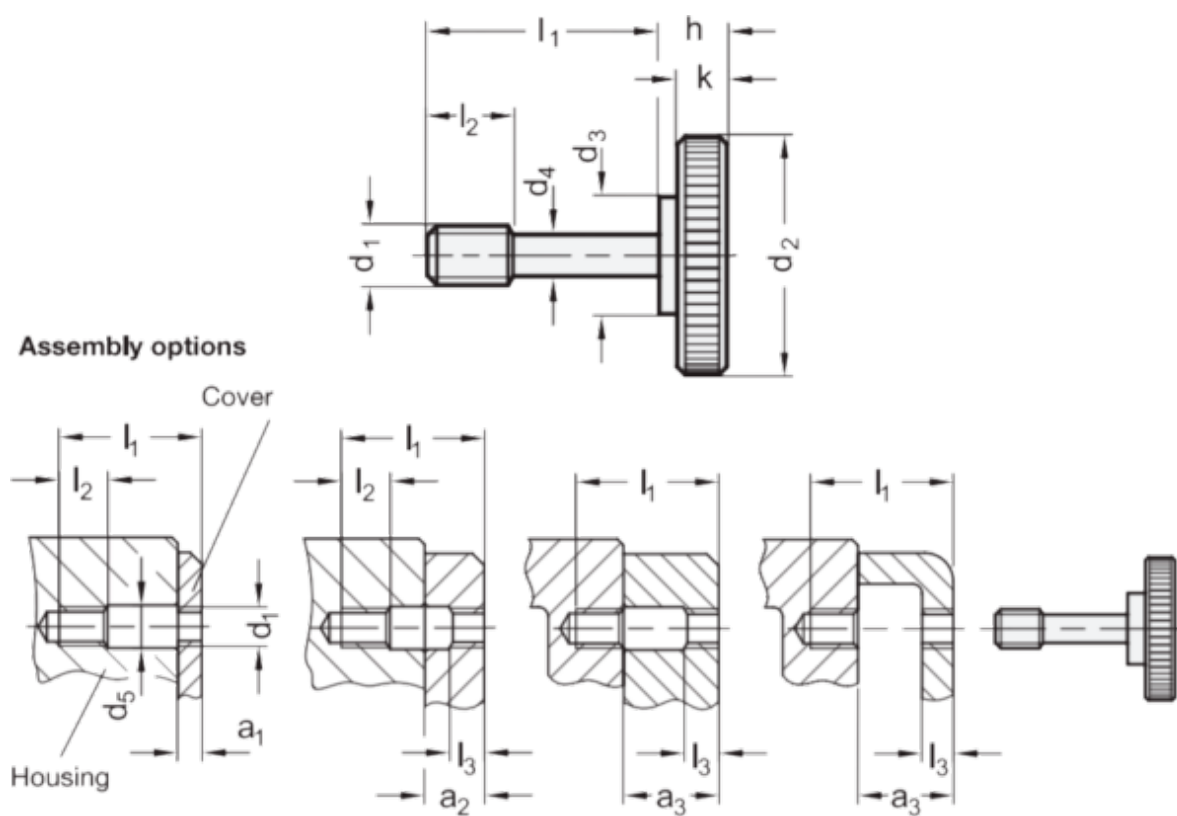


Varenummer: 206532M419ST  
Beskrivelse: E+G Fingerskrue  
GN 653.2-M4-19-ST

## Mål



$d_1 = M4$   
 $d_2 = 16$   
 $d_3 = 8$   
 $d_4 = 3.2$   
 $h = 5.5$   
 $k = 3.5$   
 $l_1 = 19$